



# [12] 实用新型专利说明书

[21] ZL 专利号 97235530.8

[45]授权公告日 1998年7月1日

[11] 授权公告号 CN 2285392Y

[22]申请日 97.3.20 [24]颁证日 98.5.6

[73]专利权人 肖建华

地址 225400江苏省泰兴市泰兴镇根思路21号

共同专利权人 丁明华 王克庆

[72]设计人 肖建华 丁明华 王克庆

[21]申请号 97235530.8

[74]专利代理机构 扬州市专利事务所

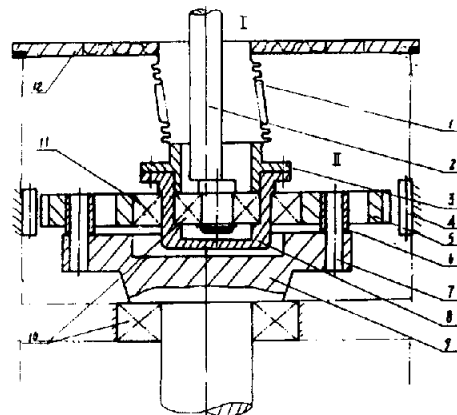
代理人 许必元

权利要求书 1 页 说明书 2 页 附图页数 1 页

[54]实用新型名称 全密封行星减速机

[57]摘要

全密封行星减速机，属于机械技术领域。该减速机包括输入轴、输出轴、激发器、轴承、行星轮、中心轮，其要点是采用一片行星轮、输入轴设计成曲轴，加设了柔性密封装置和过渡轴承，单片行星轮安装连接在附轴上，并设计有平衡装置，保证行星轮摆动平衡。本实用新型密封性好，可广泛应用于化工、医药等行业。



1、一种全密封行星减速机，包括输入轴、输出轴、激发器、轴承、行星轮、中心轮，其特征在于减速机设有柔性密封装置、平衡装置、过渡轴承，输入轴为设有附轴的曲轴，附轴上设置单片行星轮，在输入轴上的附轴对面设置平衡装置，过渡轴承设置在激发器与行星轮之间，柔性密封装置的上部、下部分别与法兰和激发器的透盖连接。

2、根据权利要求1所述的减速机，其特征在于所说的行星轮为摆线轮或行星齿轮。

## 全密封行星减速机

本实用新型涉及摆线针轮减速机和行星齿轮减速机的传动结构和密封装置，属于机械技术领域。

现有的行星摆线针轮减速机为双行星轮，两片行星轮分别固定在输入轴上，输入轴与输出轴都为直轴，是通过输入轴与行星轮的偏心安装，达到径向摆动，两只行星轮相对于输入轴线对称而达到平衡，在输入轴段设置机械密封或填料密封装置。这种行星减速机结构复杂，密封效果差，存在泄漏的问题，污染环境，影响机械的使用寿命，而行星齿轮减速机，由于同上的密封效果，故在化工等方面的应用受到一定限制。

本实用新型的目的是要提供一种结构简单，变速比大，密封性能好的全密封行星减速机。

本实用新型的目的是这样实现的：全密封行星减速机，包括输入轴、输出轴、激发器、轴承、行星轮、中心轮，其特征在于减速机设有柔性密封装置、平衡装置和过渡轴承，输入轴为设有附轴的曲轴，附轴上设置单片行星轮，在输入轴上的附轴对面设置平衡装置，过渡轴承设置在激发器与行星轮之间，柔性密封装置的上部、下部分别与法兰和激发器的透盖连接。所说的行星轮为摆线轮或行星齿轮。将行星轮、中心轮、过渡轴承等包

围在密封腔内，与外界隔离，达到全密封的效果。柔性密封装置为波纹管或由波纹管与波纹片复合联接构成的复合密封罩。平衡装置为铁块与连接附件构成。行星轮若为摆线轮则形成密封摆线减速机，行星轮若为行星齿轮则为行星齿轮减速机。

本实用新型结构简单合理，生产制造容易，成本低，变速比大，密封效果好，可广泛应用于化工、医学等行业。

附图为本实用新型的结构示意图，图中1柔性密封装置、2输入轴、3透盖、4中心轮、5行星轮、6套、7销轴、8激发器、9输出轴、10轴承、11过渡轴承、12法兰。

下面结合附图叙述本实用新型的实施案例。

在输入轴的下端设附轴，附轴的轴心线与输入轴、输出轴的轴心线平行。附轴通过轴承与激发器连接，激发器通过过渡轴承与单片行星轮连接，行星轮与输出轴之间设销轴连接，在输入轴上设置由铁块与连接件构成的平衡装置，铁块在附轴的对面，铁块的重心线与输入轴心线和附轴心线在一个平面内。以波纹管与波纹片复合制成的复合密封罩为柔性密封装置，复合密封罩的上端与法兰连接，下端与激发器的透盖连接。

说明书附图

